



GOLDMAN CRUISE

GIGANTES MONOBLOCK 20inch

22/24inchの繊細なスポークラインをそのままにディープリムデザインにする事により力強さと迫力のフォルム。

スポークエンドのアルミとステンレス素材を採用したビックピースボルトとリム部に施したブランドロゴマークがワイルド感をより演出します。

FORGED 3Pモデルとは一味違ったMONOBLOCKモデルの誕生です。



■ディスクカラー:ブラックポリッシュ
■1ピース構造 (CAST)



■ディスクカラー:シルバーポリッシュ
■1ピース構造 (CAST)

20 inch GIGANTES MONOBLOCK

Made in JAPAN

| Size | 税込価格 | Inset | H-P.C.D. | Hub Dia | Bolt Dia |
|---------|---------|-------|----------|---------|----------|
| 20×8.5J | ¥79,920 | 20 | 6-139.7 | φ106.1 | φ15 |
| 20×9.5J | ¥82,080 | 53 | 5-150 | φ110.2 | φ15 |
| | | 23 | 5-150 | φ110.2 | φ15 |

※ボルト座形状:TAPER

※100系のランドクルーザーに装着の場合はHigh Type Capの装着となりますので、ご注文時にご指示願います。

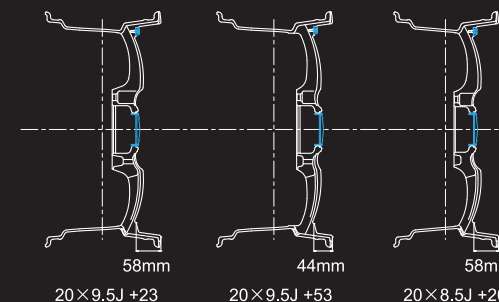
※TPMS対応...PACIFIC製TPMS(トヨタ純正品)の装着が可能ですが、動作を保証するものではありません。予めご了承下さい。



HI TYPE センターキャップ
ランクル100用

SECTION DRAWING

リバースリム



※サイズ設定、カラー設定、価格設定、デザイン形状等の仕様は変更になる場合がございます。予めご了承下さい。

アルミホイール お問い合わせ先 **CRIMSON, INC.** TEL.06-6180-1511 3-9-27 Sekime, Joto-ku, Osaka 536-0008 Japan